

## ESTACIÓN DE SANDWICH Y ENSALADAS 1 PUERTA

Estructura monobloque en acero inoxidable y espaldar exterior en acero galvanizado. Control de temperatura digital marca Carel/Dixell. Junta de puerta magnética para cierre hermético. Manija de puerta empotrada. Esquinas internas redondeadas para fácil limpieza. Sistema de refrigeración por aire forzado. Compresor Cubigel/Embraco ubicado en la parte posterior del equipo. Trabajo con gas refrigerante ecológico R290.

Mantiene temperaturas entre 0°C & 8°C

Parrillas plastificadas con capacidad máxima de 30kg c/u aprox

- Capacidad en litros: 204 L
- Capacidad azafates: 12 1/6 GN

**Incluye:** Ambas

- Tabla Polietileno 69 x 23.5 cm
- 3 guías 52 x 2 cm
- 1 Parrilla plastificada
- 4 ruedas instaladas



**MSF8305GR**

## RECOMENDACIONES

Para garantizar el buen funcionamiento del equipo, se debe tener en cuenta las siguientes recomendaciones:

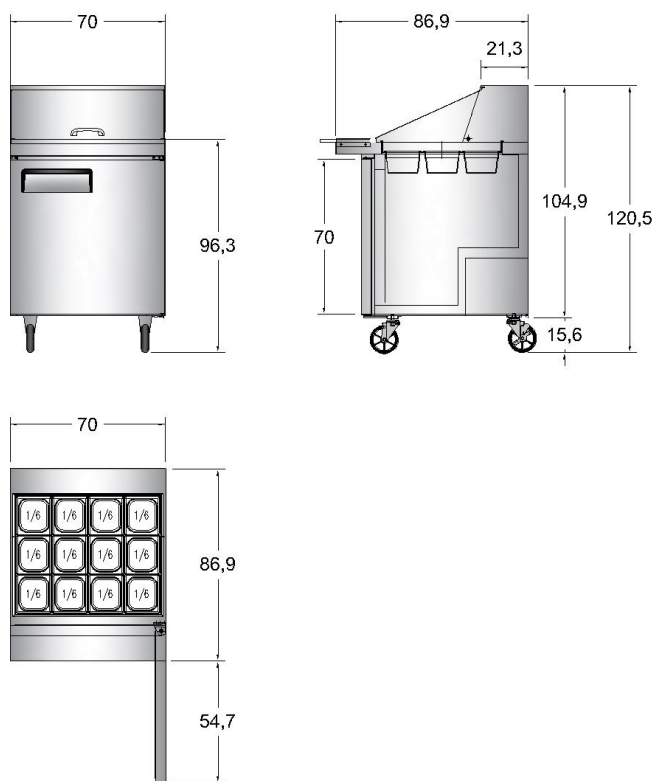
1. Dejar una distancia mínima de 10 cm detrás y entre equipos para garantizar la ventilación del compresor.
2. Mantener el equipo en un espacio donde recircule aire.
3. Altura de tomacorriente eléctrico 30 CM.
4. Ubicar los equipos a una distancia mínima de 70 cm de equipos que generen calor directo.
5. Realizar limpieza frecuente del sistema de refrigeración.
6. Almacenar los productos en recipientes herméticos para permitir la circulación de aire en toda la cámara. Los productos NO DEBEN obstruir ventiladores ni paredes internas. Realizar la instalación del equipo con personal técnico especializado.
7. Para zonas con voltajes inestables es OBLIGATORIO el uso de un protector de voltaje.
8. Temperatura Ambiente de operación recomendada entre 7 °C y 30 °C.
9. Se recomienda la limpieza con productos no abrasivos con el acero.

**ESPECIFICACIONES TÉCNICAS Y VISTA DEL PLANO**

Modelo	# Puertas	Dimensiones Externas CM	Dimensiones Internas CM	Capacidad LTS	Parrilla 59.5x45.5cm	Pot/Int W/A	HP	Voltaje V/Hz/F	Peso Kg
MSF8305GR	1	70x86.9x120.5	53x60x68	204	1	253/2.3	1/7	110/60/1	77

\*\* Para saber los datos de consumo, consultar certificado Energy Star

**MSF8305GR**



- Altura máxima con puerta abierta 135cm  
"Esta altura total del equipo puede variar según la dimensión de la rueda, confirmar tamaño de ruedas preinstaladas antes de realizar la compra"
- Apertura máxima de puerta 90°

RUEDAS

PARRILLAS EPOXICAS

CONTROL DE TEMPERATURA

